

MAXLIGHT



Nazwa | *Name*
Zoom

Kod | *Reference*
W0269

Montaż | *Installation type*
kinkiet | wall

Zasilanie wejściowe | *Input power*
220-240V~; 50/60Hz

Źródło światła | *Light source*
1 x 3W LED 230V, 300LM

Materiał | *Material*
metal, akryl | metal, acrylic

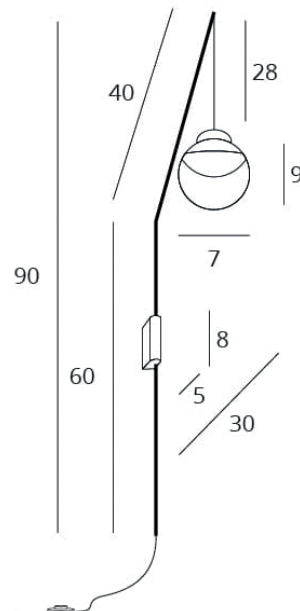
Wykończenie | *Finish*
czarne | black

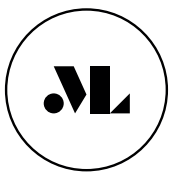
Wymiary | *Size*
wysokość | height: 90 cm
klosz | shade: 7x9 cm

Klasa ochrony | *International Protection Rating*
IP44

Możliwość ściemnienia | *Dimmable*
nie | no

Opakowanie | *Package*
długość | length: 20 cm
głębokość | depth: 103 cm
wysokość | height: 10 cm
waga netto | net weight: 1,2 kg
waga brutto | gross weight: 1,4 kg





MAXLIGHT



Nazwa | *Name*
Trio Arc

Kod | *Reference*
P0508

Montaż | *Installation type*
wisząca | pendant

Zasilanie wejściowe | *Input power*
220-240V~; 50/60Hz

Źródło światła | *Light source*
63W LED, 5040 LM, 3000K

Materiał | *Material*
metal | metal

Wykończenie | *Finish*
czarny połysk | polished black

Wymiary | *Size*
wysokość | height: 180 cm
łuk | arc: 80x40 cm

Klasa ochrony | *International Protection Rating*
IP20

Możliwość ściemnienia | *Dimmable*
nie | no

Opakowanie | *Package*
długość | length: 91 cm
głębokość | depth: 94 cm
wysokość | height: 12 cm
waga netto | net weight: 8,1 kg
waga brutto | gross weight: 8,3 kg

