



⚠ WARNING - ATTENTION

PL Zawsze wyłączaj zasilanie przed instalacją, konserwacją lub naprawą

EN Always switch off the power before any installation, maintenance or repair work

HU Kérem, hogy minden esetben kapcsolja ki a hálózati áramot, mielőtt beüzemelést, karbantartást vagy javítást végezne

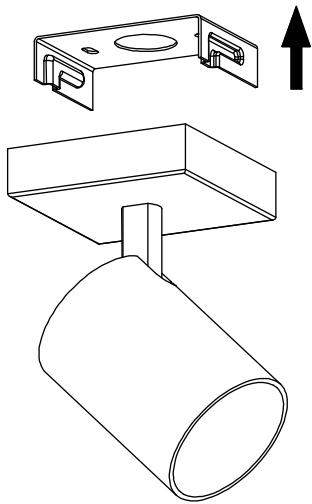
CZ Před instalací, údržbou nebo opravami vždy vypněte napájení svítidla

DE Schalten Sie vor der Installation, Wartung oder Reparatur immer zuerst die Elektrizität aus

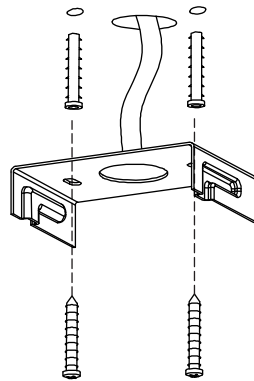
FR Toujours éteindre l'électricité pour l'installation, l'entretien ou le dépannage

W0218
W0219
W0220
W0221

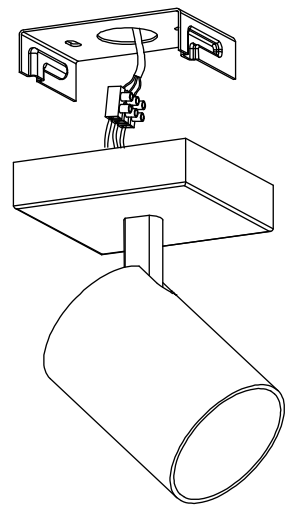
1



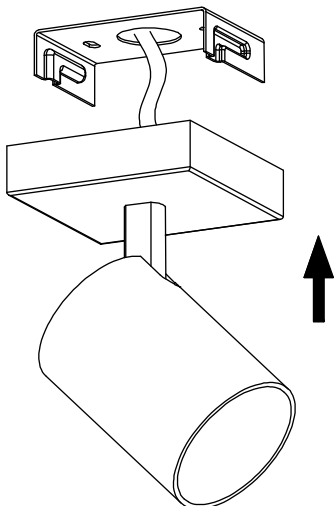
2



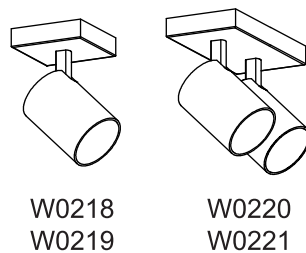
3



4



5



6

