



**W0046**  
**W0047**

**⚠ WARNING - ATTENTION**

**PL** Zawsze wyłączaj zasilanie przed instalacją, konserwacją lub naprawą

**EN** Always switch off the power before any installation, maintenance or repair work

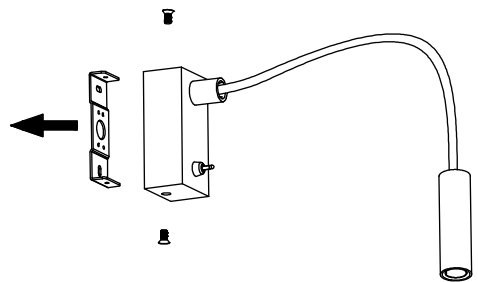
**HU** Kérem, hogy minden esetben kapcsolja ki a hálózati áramot, mielőtt beüzemelést, karbantartást vagy javítást végezne

**CZ** Před instalací, údržbou nebo opravami vždy vypněte napájení svítidla

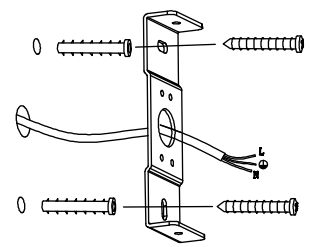
**DE** Schalten Sie vor der Installation, Wartung oder Reparatur immer zuerst die Elektrizität aus

**FR** Toujours éteindre l'électricité pour l'installation, l'entretien ou le dépannage

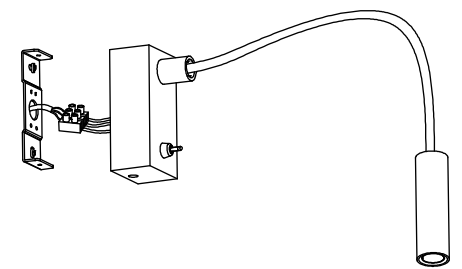
**1**



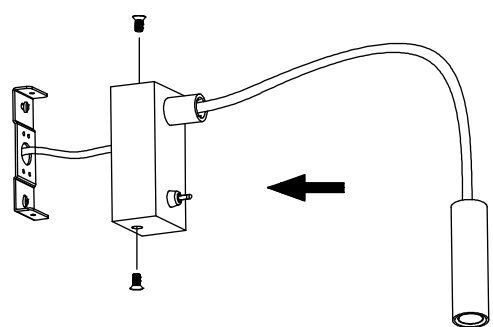
**2**



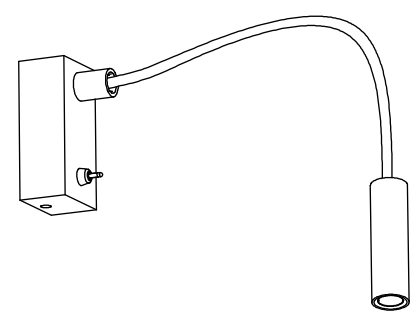
**3**



**4**



**5**



W0046  
W0047