



P0489 / P0496

WARNING - ATTENTION

PL Zawsze wyłączaj zasilanie przed instalacją, konserwacją lub naprawą

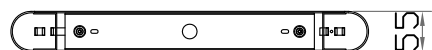
EN Always switch off the power before any installation, maintenance or repair work

HU Kérem, hogy minden esetben kapcsolja ki a hálózati áramot, mielőtt beüzemelést, karbantartást vagy javítást végezne

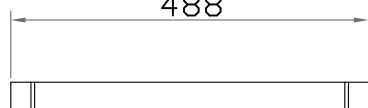
CZ Před instalací, údržbou nebo opravami vždy vypněte napájení svítidla

DE Schalten Sie vor der Installation, Wartung oder Reparatur immer zuerst die Elektrizität aus

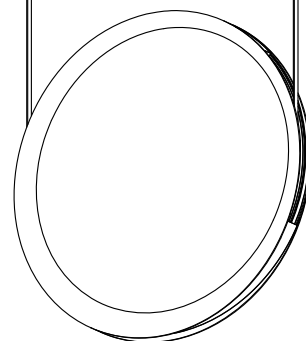
FR Toujours éteindre l'électricité pour l'installation, l'entretien ou le dépannage



488

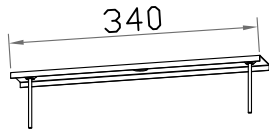


Max 2000

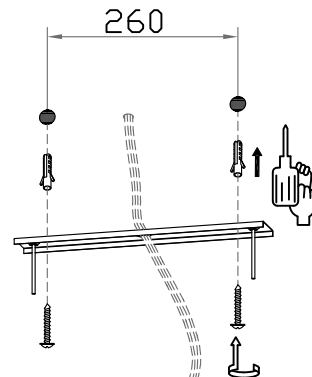


Warning: if you need to adjust the height before you mount the lamp, please refer to step B and then step A. If you don't need to adjust the height, you could go to step A directly.

A1

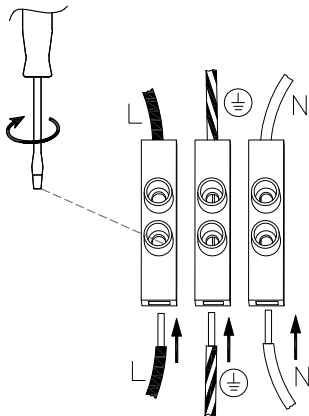


A2

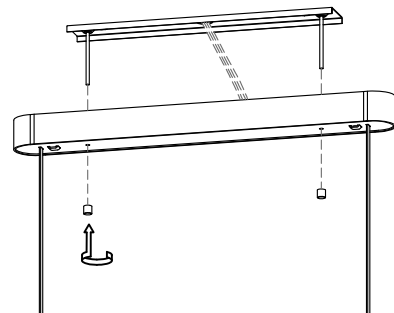


-  2PCS
-  2PCS

A3



A4



B

Height adjust way

