



## Glasgow P0323 P0324

### ⚠ WARNING - ATTENTION

**PL** Zawsze wyłączaj zasilanie przed instalacją, konserwacją lub naprawą

**EN** Always switch off the power before any installation, maintenance or repair work

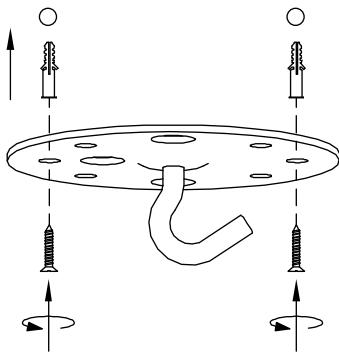
**HU** Kérem, hogy minden esetben kapcsolja ki a hálózati áramot, mielőtt beüzemelést, karbantartást vagy javítást végezne

**CZ** Před instalací, údržbou nebo opravami vždy vypněte napájení svítidla

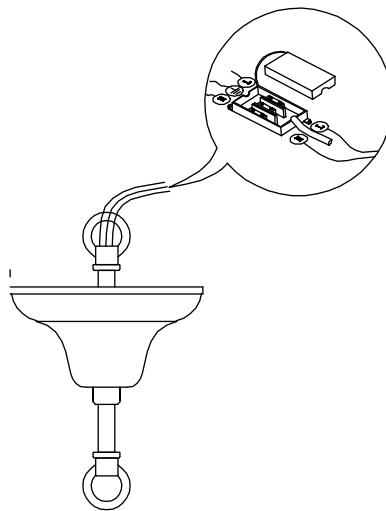
**DE** Schalten Sie vor der Installation, Wartung oder Reparatur immer zuerst die Elektrizität aus

**FR** Toujours éteindre l'électricité pour l'installation, l'entretien ou le dépannage

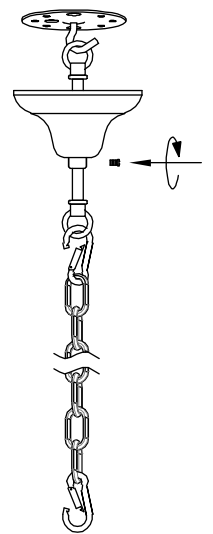
1



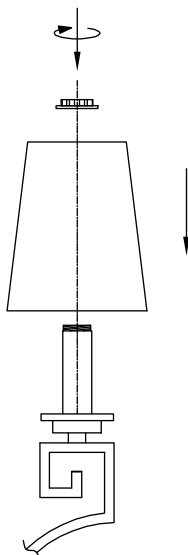
2



3



4



5

