



Oxford P0322

⚠ WARNING - ATTENTION

PL Zawsze wyłączaj zasilanie przed instalacją, konserwacją lub naprawą

EN Always switch off the power before any installation, maintenance or repair work

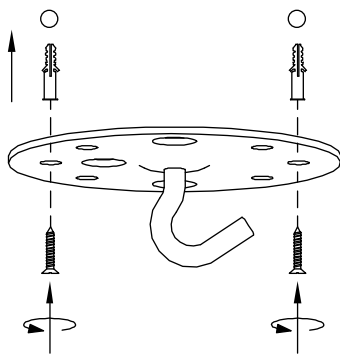
HU Kérem, hogy minden esetben kapcsolja ki a hálózati áramot, mielőtt beüzemelést, karbantartást vagy javítást végezne

CZ Před instalací, údržbou nebo opravami vždy vypněte napájení svítidla

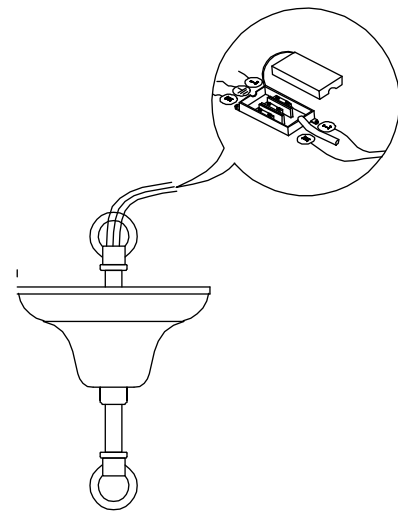
DE Schalten Sie vor der Installation, Wartung oder Reparatur immer zuerst die Elektrizität aus

FR Toujours éteindre l'électricité pour l'installation, l'entretien ou le dépannage

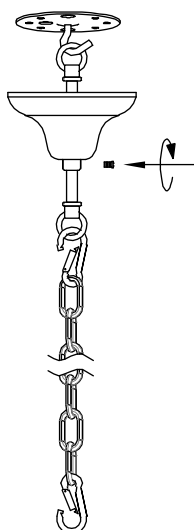
1



2



3



4

