



P0266

⚠ WARNING - ATTENTION

PL Zawsze wyłączaj zasilanie przed instalacją, konserwacją lub naprawą

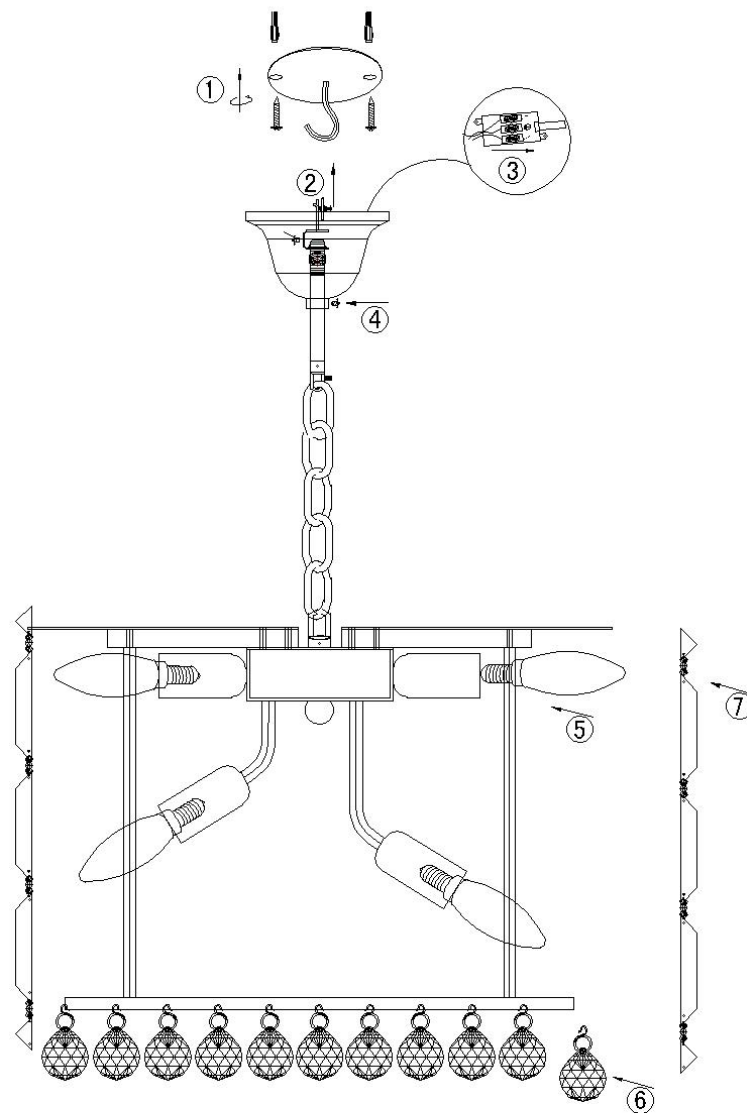
EN Always switch off the power before any installation, maintenance or repair work

HU Kérem, hogy minden esetben kapcsolja ki a hálózati áramot, mielőtt beüzemelést, karbantartást vagy javítást végezne

CZ Před instalací, údržbou nebo opravami vždy vypněte napájení svítidla

DE Schalten Sie vor der Installation, Wartung oder Reparatur immer zuerst die Elektrizität aus

FR Toujours éteindre l'électricité pour l'installation, l'entretien ou le dépannage



95pcs



48pcs